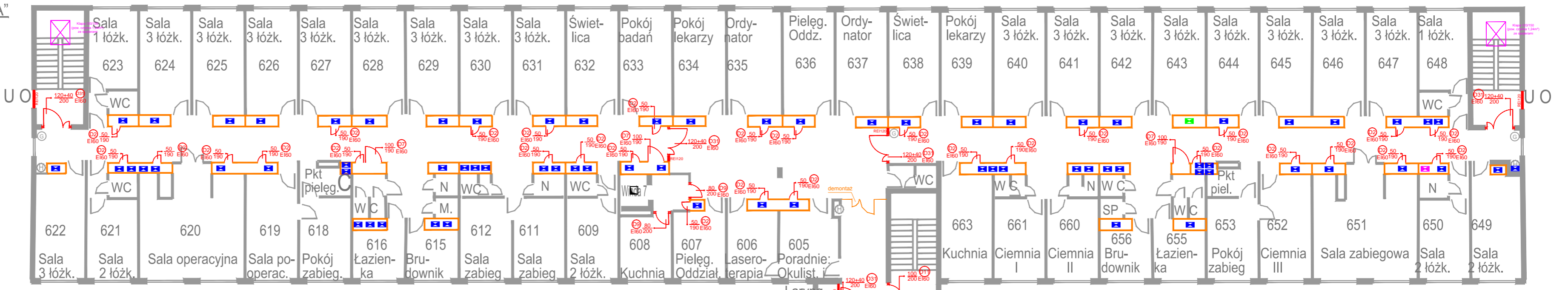


BUDYNEK "A" VI piętro

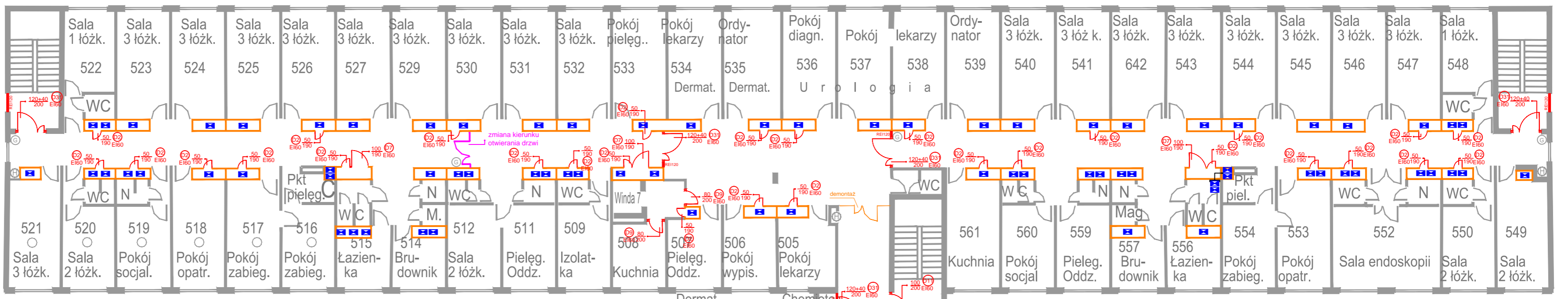


ODDZIAŁ OTOLARYNGOLOGICZNY - 36 łóżek
Zapassowe miejsce ewakuacji kompleksowej - A 1 - łącznik budynku A i Kuchni na niskim parterze

ODDZIAŁ OKULISTYCZNY - 26 łóżek
Zapassowe miejsce ewakuacji kompleksowej - C 3 - budynek "C" na niskim parterze

BUDYNEK "E"

BUDYNEK "A" V piętro

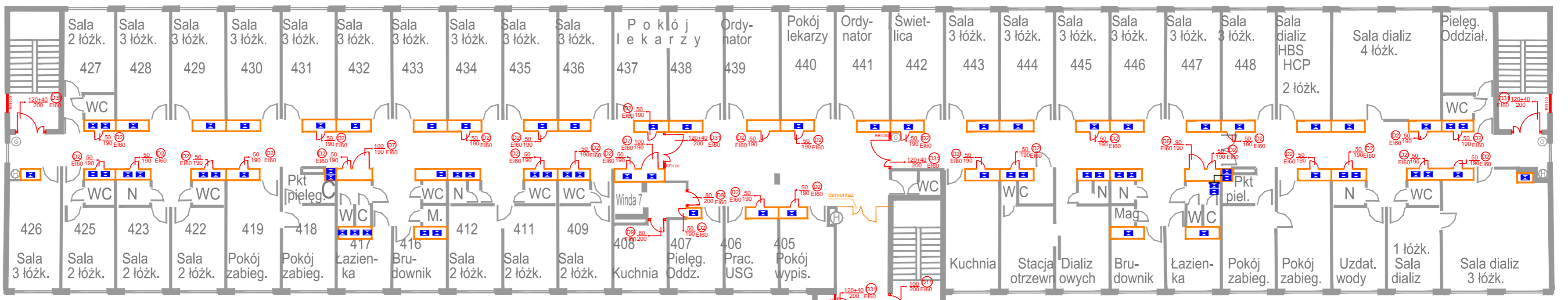


ODDZIAŁ DERMATOLOGICZNY - 25 łóżek
PODODDZIAŁ CHEMIOTERAPII ODDZIAŁU CHOROÓB WEWNĘTRZNYCH I HEMATOLOGII - 10 łóżek
Zapassowe miejsce ewakuacji kompleksowej - A 1 - łącznik budynku A i Kuchni na niskim parterze

ODDZIAŁ UROLOGICZNY - 30 łóżek
Zapassowe miejsce ewakuacji kompleksowej - C 3 - budynek "C" na niskim parterze

BUDYNEK "E"

BUDYNEK "A" IV piętro

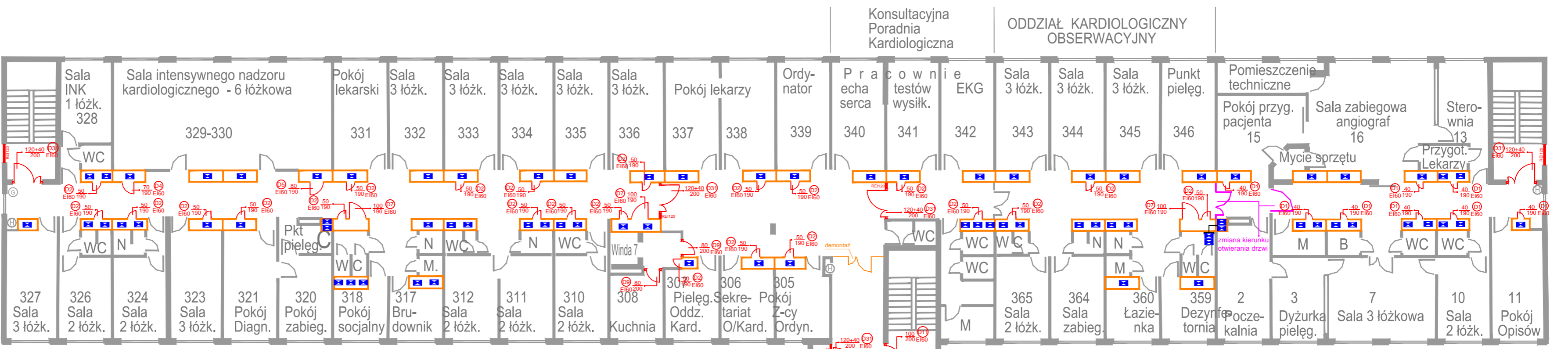


ODDZIAŁ CHOROÓB WEWNĘTRZNYCH I HEMATOLOGII - 44 łóżka
Zapassowe miejsce ewakuacji kompleksowej - A 1 - łącznik budynku A i Kuchni na niskim parterze

ODDZIAŁ NEFROLOGII I CHOROÓB WEWNĘTRZNYCH - 18 łóżek I STACJA DIALIZY - 10 łóżek
Zapassowe miejsce ewakuacji kompleksowej - C 3 - budynek "C" na niskim parterze

BUDYNEK "E"

BUDYNEK "A" III piętro

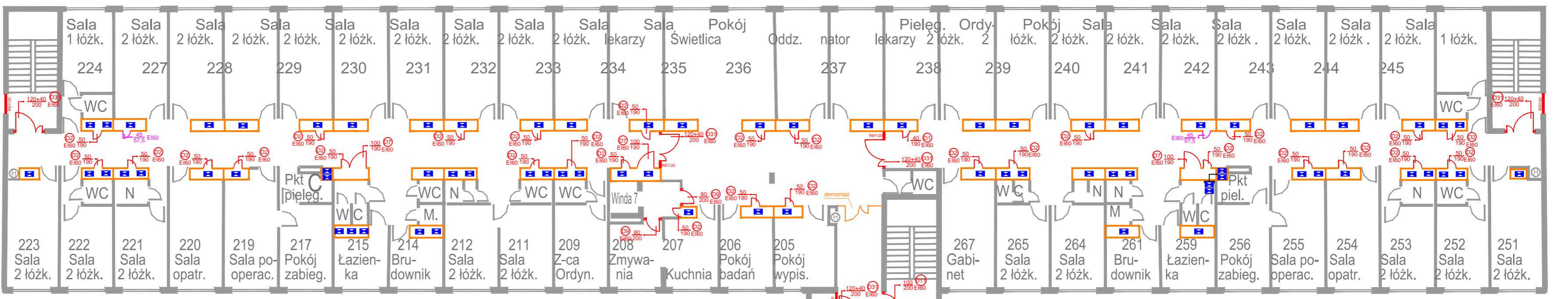


ODDZIAŁ KARDIOLOGICZNY z PRACOWNIA HEMODYNAMIKI 52 łóżka
Zapassowe miejsce ewakuacji kompleksowej - A 1 - łącznik budynku A i Kuchni na niskim parterze

PRACOWNIA HEMODYNAMIKI (pokój 1-16)
Ewakuacja razem z Oddziałem Kardiologicznym

BUDYNEK "E"

BUDYNEK "A" II piętro



ODDZIAŁ CHIRURGICZNY - 62 łóżka

ODDZIAŁ CHIRURGICZNY A

II DO VI PIĘTRO GŁÓWNEGO KOMPLEKSU BUDYNKÓW

BUDYNEK "E"

- LEGENDA
- KLAPA POŻAROWA NA KANAL #16
 - KLAPA POŻAROWA NA KANAL 40x40
 - KLAPA POŻAROWA NA KANAL 30x30
 - SZCZYTŁY INSTALACYJNE WYDZIELNE POŻAROWE REZERW

Przedmiot:		Dokumentacja projektowa odnowy/zmodernizacji/rozbudowy budynku	
Zadanie:		Szpital Specjalistyczny w Pk. w zakresie odnowy/zmodernizacji/rozbudowy szpitala	
Inwestor:		Szpital Specjalistyczny w Pk. im. Stanisława Sułki	
Projektant:		POLSKA / PL	
Architekt:		ARCHITECTURA	
Adres:		ul. Piłsudskiego 8, 50-132 Kraków	
Kontakt:		tel. 71 668 91 19, biuro@szpitalpk.pl	
Typ projektu:		PROJEKT TECHNICZNY	
Data:		Bud. A, E - piętro 2 - 18	
Lp. rysunku:		A	
Skala:		1:200	
Data:		18.05.2018	