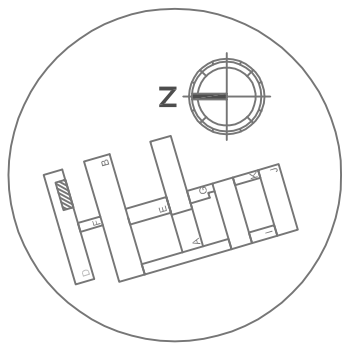
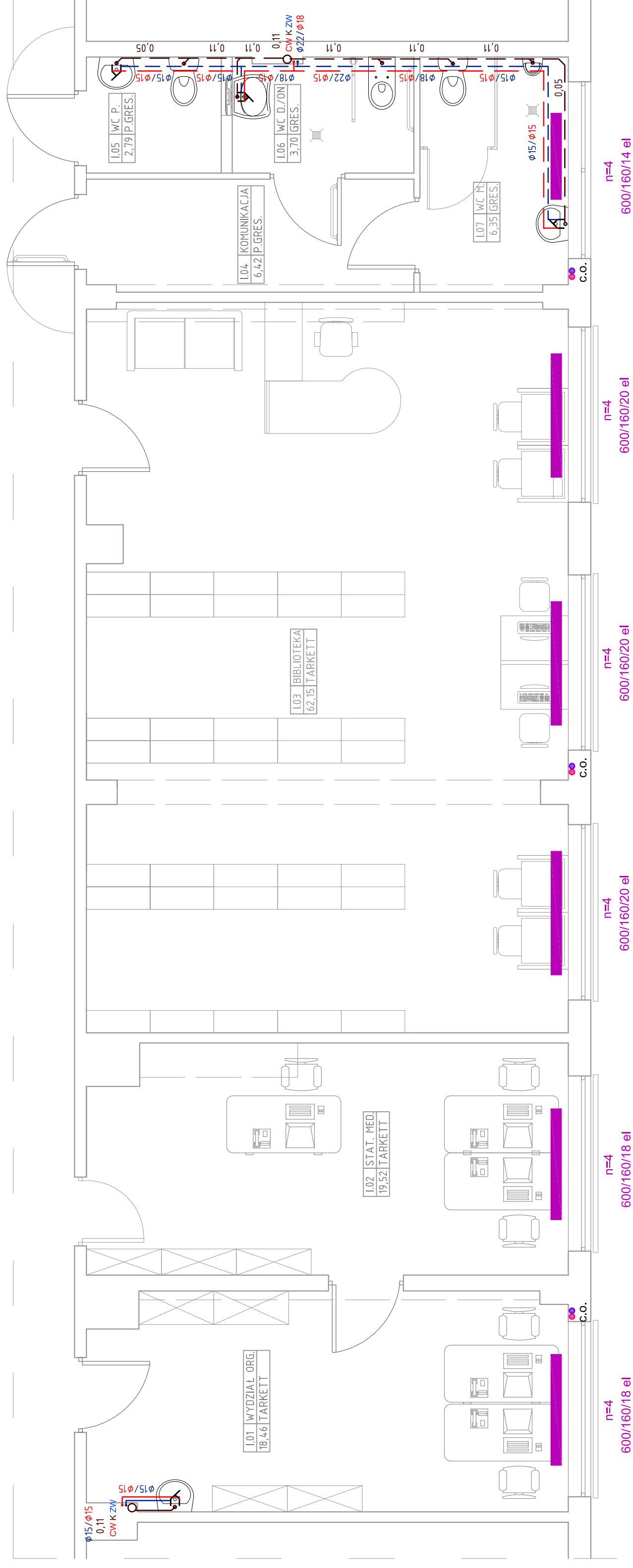


# REMONT I ADAPTACJA POM. SZPITALNYCH NA POM. BIUROWE I BIBLIOTEKĘ



ZESTAWIENIE POMIESZCZEŃ PRZYZIEMIA – BLOK D		
Numer pom.	Nazwa	Powierzchnia [m <sup>2</sup> ]
1.01	WYDZIAŁ ORGANIZACJI	18,46
1.02	STATYSTYKA MEDYCZNA	19,52
1.03	BIBLIOTEKA	62,15
1.04	KOMUNIKACJA	6,42
1.05	WC. PERSONELU	2,79
1.06	WC. DAMSKIE/ON	3,70
1.07	WC. MĘSKIE	6,35
Razem przyziemie		119,39

## LEGENDA:

- instalacja wod.-kan. prowadzona pod stropem
- instalacja wod.-kan. prowadzona nad stropem
- Instalacja c.o. prowadzona w posadzce

## UWAGI

1. Wszystkie odcięcia instalacji wodnej od pionu uzbroić w zawory odcinające
2. Wszystkie podejścia do umywalk i zlewozmywaków zakończyć zawosem napowietrzającym
3. Wszelkie uwagi i pytania kierować bezpośrednio do biura projektowego tel./fax. 67-215-20-25

**FILAR** STUDIO PROJEKTU BUDOWLANEGO  
64-920 PILA, UL. OKRZEJ 18  
e-mail: studiofilar@interia.pl

TYTUŁ:	REMONT I ADAPTACJA POM. SZPITALNYCH NA POM. BIUROWE, I BIBLIOTEKĘ – INSTALACJA WOD-KAN I C.O.
INWESTOR:	SZPITAL SPECJALISTYCZNY W PILE UL. RYDYGIERA 1, 64-920 PILA
OBIEKT:	BUDYNEK SZPITALNY – POM. KUCHNI MLECZNEJ ODDZIAŁU DZIECIĘCEGO (SKRZYDŁO HI ORAZ POM. NISKIEGO PARTERU (SKRZYDŁO D))

PROJEKTOWAŁ:  
mgr inż. arch. Krzysztof RATAJCZAK  
opr. Bud. 239/72/Pw

Opracował  
Szef Pracowni  
inż. Marcin GÓRNY

STADIUM	SKALA	DATA	BRANŻA	NR RYSUNKU
P.B.W.	1:50	11.2016	Sanitarna	S-2