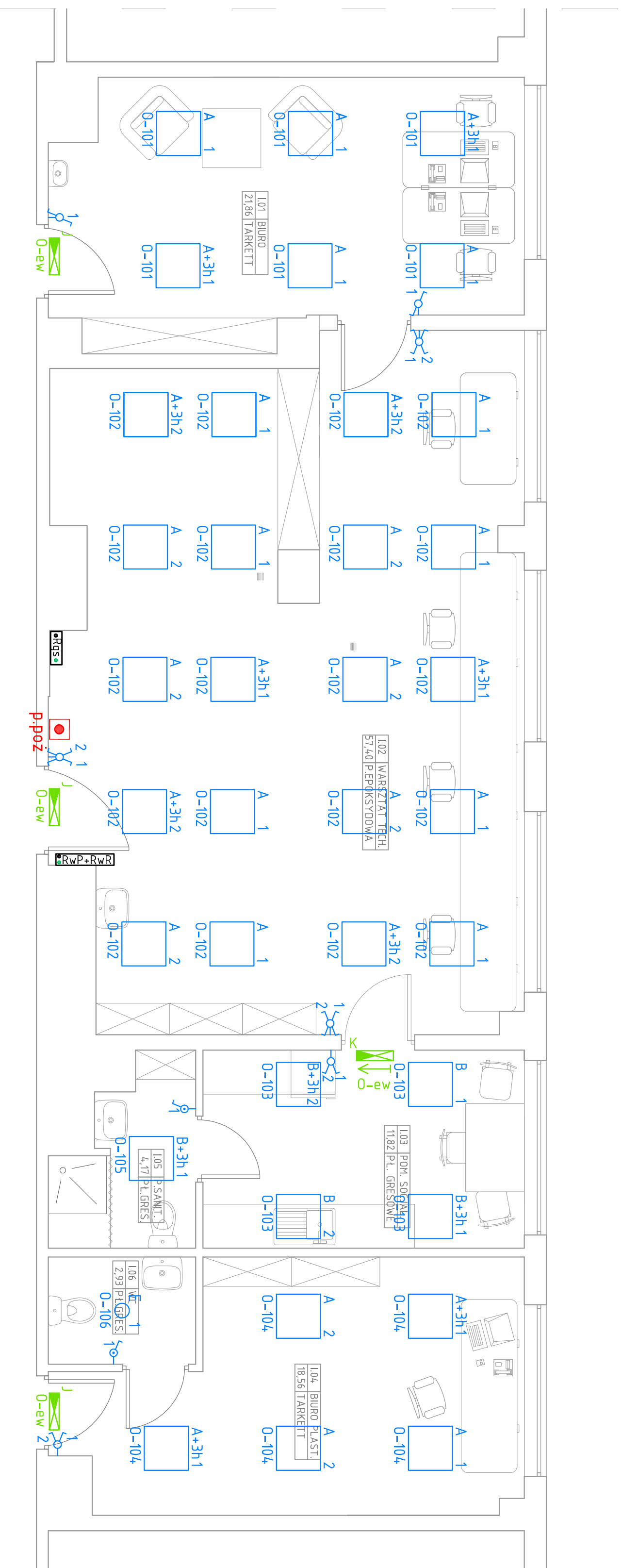


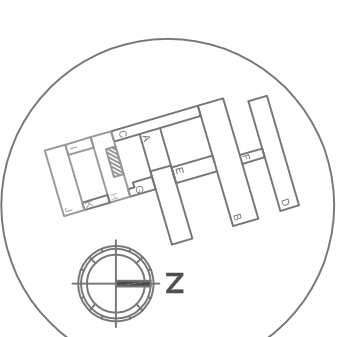
REMONT I ADAPTACJA POM. SZPITALNYCH NA POM. BIUROWE I WARSZTAT TECHNICZNY



ZESTAWIENIE POMIESZCZEŃ PRZYZIEMIA – BLOK H		
Numer pom.	Nazwa	Powierzchnia [m ²]
101	BIURO	21,86
102	WARSZTAT TECHNICZNY	57,40
103	POM. SOCJALNE	11,82
104	BIURO PLASTYCZKI	18,56
105	POM. SANITARNE	4,17
106	WC	2,93
Razem przyziemie		116,74

UWAGI

- w pomieszczeniach wilgotnych oraz higieniczno-sanitarnych łączniki montować na wysokości 1,4m od posadzki wykończonej
- w pomieszczeniach wilgotnych oraz higieniczno-sanitarnych montować łączniki hermetyczne oraz bryzgoszczelne gniazda wtykowe
- w pomieszczeniach z instalacją gazową montować łączniki gazoszczelne
- łączniki dla osób niepełnosprawnych montować na wysokości 1,0m od posadzki wykończonej
- wszystkie przewody prowadzić w brzdach pod tynkiem
- rozdzielnice zamontować na wysokości 1,4m nad posadzką.
- realizację projektu rozpatrywać łącznie z projektami pozostałych branż, a wymiary pobierać wyłączenie z natury.



LEGENDA

- A** Oprawa LED 4x10W, 60x60 cm, 3690 lumenów, skuteczność świetlna oprawy powyżej 100lm/W, barwa światła powyżej 3000K, kąf świecenia 120stopni, przestona mleczna pcv, IP40, IK08, wsp. RA-80
- B** Oprawa LED 8W, platon okrągły śr.30cm, strumień świetlny 620 lumenów, skuteczność świetlna oprawy powyżej 100 lm/W, barwa światła powyżej 3000K, kąf świecenia 120stopni, przestona mleczna pcv, n/f, IP55, IK08, wsp. RA-80
- E** Oprawa LED 8W, platon okrągły śr.30cm, strumień świetlny 620 lumenów, skuteczność świetlna oprawy powyżej 100 lm/W, barwa światła powyżej 3000K, kąf świecenia 120stopni, przestona mleczna pcv, n/f, IP55, IK08, wsp. RA-80
- 1** Oprawa oświetlenia ewakuacyjnego min 5lx, z oznaczeniem wyjścia ewakuacyjnego
- 2** Oprawa oświetlenia ewakuacyjnego min 5lx, z oznaczeniem kierunku ewakuacji
- 3h** Symbol ten przy oprawie oznacza montaż inwertera 3 godzinnego dla danej oprawy, zapewniającego świecenie oprawy jako awaryjnej po zaniku prądu
- P.POŻ** Wyłącznik pożarowy prądu
- 1** Łącznik jednobiegunowy
- 2** Łącznik świecznikowy
- 3** Łącznik krzyżowy
- 4** Łącznik jednobiegunowy hermetyczny

FILAR STUDIO PROJEKTU BUDOWLANEGO
64-920 PŁA, ul. OKRZEI 18
e-mail: studiofilar@interia.pl

TYTUL: REMONT I ADAPTACJA POM. SZPITALNYCH NA POM. BIUROWE, I WARSZTAT TECHNICZNY - INSTALACJE OŚWIETLENIA
INWESTOR: SZPITAL SPECJALISTYCZNY W PILE
UL. RYDYGIERA 1, 64-920 PŁA
OBIEKT: BUDYNEK SZPITALNY - POM. KUCHNI MLECZNEJ ODDZIAŁU DZIECIECĘGO (SKRZYDŁO H) ORAZ POM. NISKIEGO PARTERU (SKRZYDŁO D)

Projektował: mł. inż. Marek WALCZAK
Tech. elektr. Zbigniew HRZYCKOWSKI
upr. Bud. BR-III-8345/337/80
Opracował: inż. Rafał WALCZAK
inż. Marcin GÓRZNY
Szef Pracowni: inż. Marcin GÓRZNY

STADIUM	SKALA	DATA	BRANŻA	NR RYSUNKU
P.B.W.	1:50	03.2017	Elektryczna	E-1