

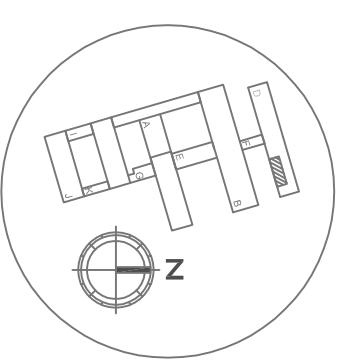
# REMONT I ADAPTACJA POM. SZPITALNYCH NA POM. BIUROWE I BIBLIOTEKĘ



Numer pom.	Nazwa	Powierzchnia [m <sup>2</sup> ]
101	WYDZIAŁ ORGANIZACJI	18,46
102	STATYSTYKA MEDYCZNA	19,52
103	BIBLIOTEKA	62,15
104	KOMUNIKACJA	6,42
105	WC. PERSONELU	2,79
106	WC. DAMSKIE/ON	3,70
107	WC. MĘSKIE	6,35
Razem przyziemie		119,39

## UWAGI

- w pomieszczeniach wilgotnych oraz higieniczno-sanitarnych łączniki montować na wysokości 1,4m od posadzki wykończonych
- w pomieszczeniach wilgotnych oraz higieniczno-sanitarnych montować łączniki hermetyczne oraz brzoższczelne gniazda wtykowe
- w pomieszczeniach z instalacją gazową, montować łączniki gazoszczelne
- łączniki dla osób niepełnosprawnych montować na wysokości 1,0m od posadzki wykończonej
- wszystkie przewody prowadzić w bruzdach pod tynkiem
- rozdzielnicę zamontować na wysokości 1,4m nad posadzką.
- realizację projektu rozpatrzyć łącznie z projektami pozostałych branż, a wymiary pobierać wyłącznie z natury.



## LEGENDA

- A** Oprawa LED 4x10W, 60x60 cm, 3690 lumenów, skuteczność świetlna oprawy powyżej 100lm/W, barwa światła powyżej 3000K, kąt świecenia 120stopni, przestona mleczna pcv, IP40, IK08, wsp. RA>80
- B** Oprawa LED 8W, płaton okrągły śr.30cm, strumień świetlny 620 lumenów, skuteczność świetlna oprawy powyżej 100 lm/W, barwa światła powyżej 3000K, kąt świecenia 120stopni, przestona mleczna pcv, n/f, IP55, IK08, wsp. RA>80
- E** Oprawa LED 8W, płaton okrągły śr.30cm, strumień świetlny 620 lumenów, skuteczność świetlna oprawy powyżej 100 lm/W, barwa światła powyżej 3000K, kąt świecenia 120stopni, przestona mleczna pcv, n/f, IP55, IK08, wsp. RA>80
- 1** Oprawa oświetlenia ewakuacyjnego min 5lx, z oznaczeniem wyjścia ewakuacyjnego
- K** Oprawa oświetlenia ewakuacyjnego min 5lx, z oznaczeniem kierunku ewakuacji
- +3h** Symbol ten przy oprawie oznacza montaż inwertera 3 godzinnego dla danej oprawy, zapewniającego świecenie oprawy jako awaryjnej po zaniku prądu
- P.poz** Wyciążnik pożarowy prądu
- ♂** Łącznik jednobiegunowy
- ♂** Łącznik świecznikowy
- ♂** Łącznik krzyżowy
- ♂** Łącznik jednobiegunowy hermetyczny

**FILAR** STUDIO PROJEKTU BUDOWLANEGO  
64-920 PŁA, ul. OKRZEI 18  
e-mail: studiofilar@interia.pl

**TYTUŁ:** REMONT I ADAPTACJA POM. SZPITALNYCH NA POM. BIUROWE, I BIBLIOTEKE- INSTALACJA OŚWIETLENIA  
**INWESTOR:** SZPITAL SPECJALISTYCZNY W PILE UL. RYDYGIERA 1, 64-920 PŁA  
**OBIEKT:** BUDYNEK SZPITALNY - POM. KUCHNI MLECZNEJ ODDZIAŁU DZIECIĘCEGO (SKRZYDŁO H) ORAZ POM. NISKIEGO PARTERU (SKRZYDŁO D)

**Projektował:** mgr. inż. Rafał WALCZAK  
Tech. elektr. Zbigniew HRZYCKOWSKI  
upr. Bud. BR-III-8345/337/80  
**Szef Pracowni:** inż. Marcin GORZNY

**FILAR** 2017  
Studio Projektu Budowlanego

STADIUM	SKALA	DATA	BRANŻA	NR RYSUNKU
P.B.W.	1:50	03.2017	Elektryczna	E-2