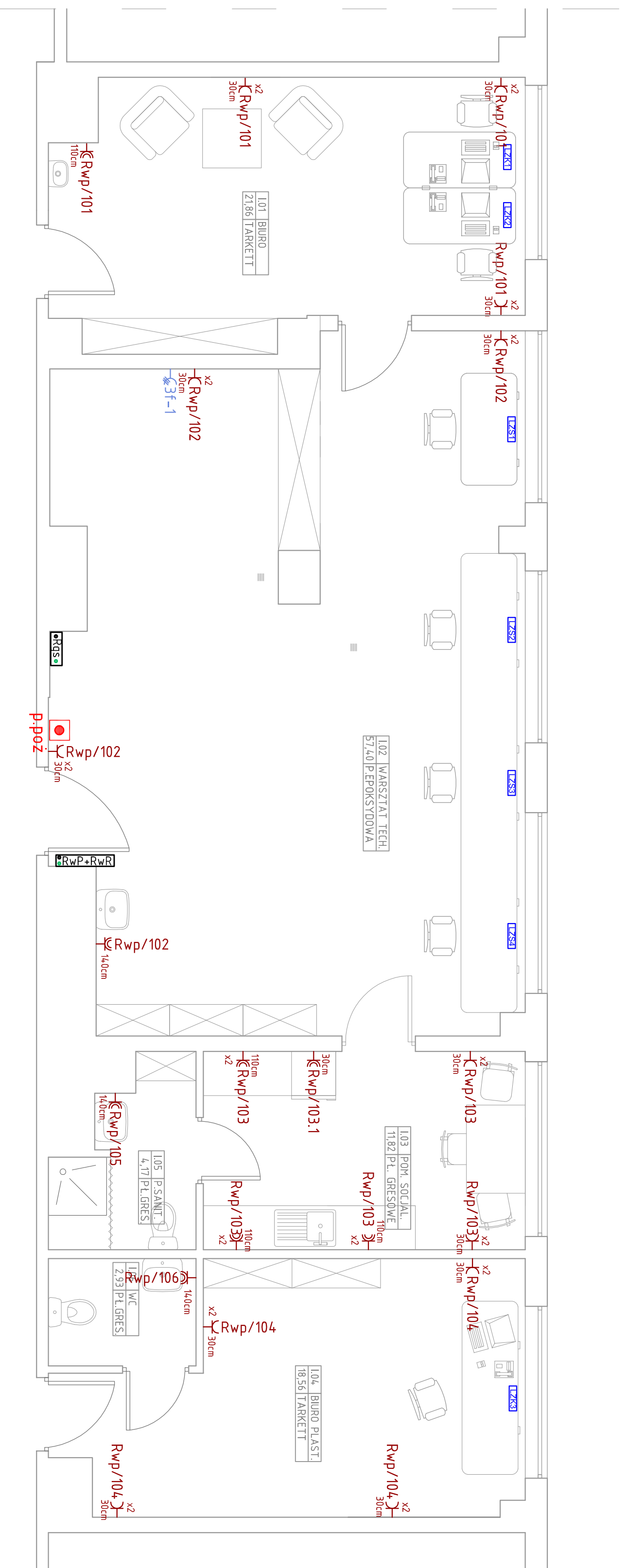
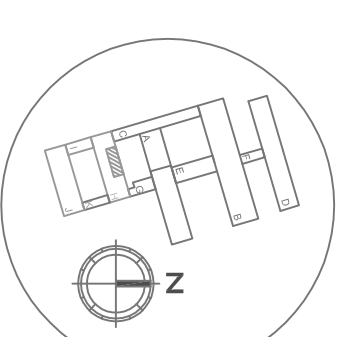


REMONT I ADAPTACJA POM. SZPITALNYCH NA POM. BIUROWE I WARSZTAT TECHNICZNY



ZESTAWIENIE POMIESZCZEŃ PRZYZIEMIA – BLOK H		
Numer pom.	Nazwa	Powierzchnia [m ²]
101	BIURO	21,86
102	WARSZTAT TECHNICZNY	57,40
103	POM. SOCIALNE	11,82
104	BIURO PLASTYCZKI	18,56
105	POM. SANITARNE	4,17
106	WC	2,93
Razem przyziemie		116,74

- UWAGI**
- gniazda w pomieszczeniach suchych montować na wysokości 0,3m od posadzki wykonanej, w pomieszczeniach wilgotnych oraz higieniczno-sanitarnych montować na wysokości 1,4m od posadzki wykonanej i/lub według wyliczonych zamawiającego
 - w pomieszczeniach wilgotnych oraz higieniczno-sanitarnych montować hermetyczne oraz bрызgoszczelne gniazda wtykowe
 - wszystkie przewody prowadzić w bruzdach pod tynkiem
 - rozdzielnicę zamontować na wysokości 1,4m nad posadzką
 - realizację projektu rozpatrywać łącznie z projektem pozostałych branż, a wymiary podbić wyłacznie z natury.



LEGENDA

- Gniazdo wtykowe 230V 2P+PE
- Gniazdo wtykowe 230V 2P+PE IP65
- Listwa zasilająca komputery wyposażona w 3 gniazda 230V oraz 2x RJ45 kat.5E
- Listwa zasilająca stanowiska warsztatowe wyposażona w 6 gniazd 230V(DATA) z zabezpieczeniem 16A oraz 3 gniazda 230V z zabezpieczeniem 10A
- Gniazdo wtykowe 3-fazowe
- Rozdzielnica warsztatów – zasilanie podstawowe i rezerwowane
- Rozdzielnica gniazd siłowych wyposażona w 2 gniazda siłowe 400V 32A, 1 gniazdo siłowe 400V 16A oraz 2 gniazda 230V 2P+PE

FILAR STUDIO PROJEKTU BUDOWLANEGO
64-920 PŁA, ul. OKRZEJ 18
e-mail: studiofilar@interia.pl

TYTUŁ: REMONT I ADAPTACJA POM. SZPITALNYCH NA POM. BIUROWE, I WARSZTAT TECHNICZNY – INSTALACJA ZASILANIA
INWESTOR: SZPITAL SPECJALISTYCZNY W PILE
UL. RYDYGIERA 1, 64-920 PŁA
OBIEKT: BUDYNEK SZPITALNY – POM. KUCHNI MLECZNEJ ODDZIAŁU DZIECIĘCEGO (SKRZYDŁO H) ORAZ POM. NISKIEGO PARTERU (SKRZYDŁO D)

Projektował: mgr inż. Marek WALCZAK
Tech. elektr. Zbigniew HRZYCKOWSKI
upr. Bud. BR-III-8345/337/80
Opracował: inż. Marcin GÓRZNY
Szef Pracowni