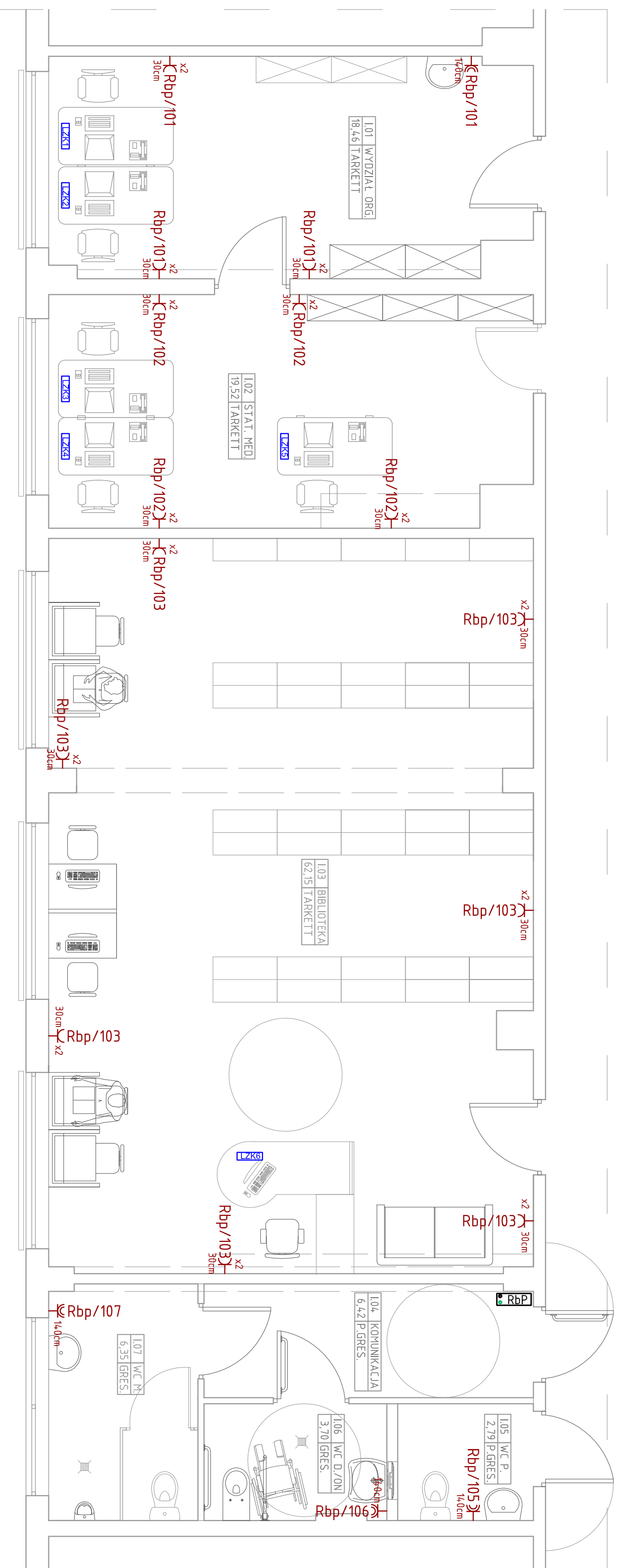
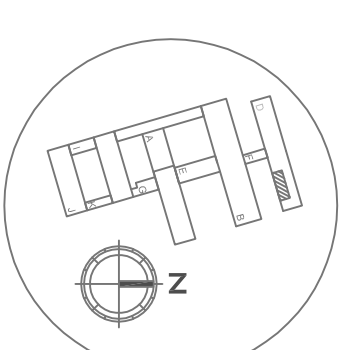


REMONT I ADAPTACJA POM. SZPITALNYCH NA POM. BIUROWE I BIBLIOTEKĘ



ZESTAWIENIE POMIESZCZEŃ PRZYZIEMIA - BLOK D		
Numer pom.	Nazwa	Powierzchnia [m ²]
L01	WYDZIAŁ ORGANIZACJI	18,46
L02	STATYSTYKA MEDYCZNA	19,52
L03	BIBLIOTEKA	62,15
L04	KOMUNIKACJA	6,42
L05	W.C. PERSONELU	2,79
L06	W.C. DANSKIE/ON	3,70
L07	W.C. MĘSKIE	6,35
Razem przyziemie		119,39

- UWAGI**
- gniazda w pomieszczeniach suchych montować na wysokości 0,3m od posadzki wykończonej, w pomieszczeniach wilgotnych oraz higieniczno-sanitarnych montować na wysokości 1,4m od posadzki wykończonej i/lub według wytycznych zamawiadającego
 - w pomieszczeniach wilgotnych oraz higieniczno-sanitarnych montować hermetyczne oraz bрызgoszczelne gniazda wtykowe
 - wszystkie przewody prowadzić w brzdach pod tynkiem
 - rozdzielnicę zamontować na wysokości 1,4m nad posadzką
 - realizację projektu rozpatrywać łącznie z projektami pozostałych branż, a wymiary podbić wyłaznie z natury.



LEGENDA

- Gniazdo wtykowe 230V 2P+PE
- Gniazdo wtykowe 230V 2P+PE IP65
- Lista zasilająca komputery wyposażona w 3 gniazda 230V oraz 2x RJ45 kat.5E
- Rozdzielnica biblioteki i pomieszczeń biurowych

FILAR STUDIO PROJEKTU BUDOWLANEGO
64-920 PŁA, ul. OKRZEJ 18
e-mail: studiofilar@interia.pl

TYTUŁ: REMONT I ADAPTACJA POM. SZPITALNYCH NA POM. BIUROWE, I BIBLIOTEKĘ- INSTALACJA ZASILANIA
INWESTOR: SZPITAL SPECJALISTYCZNY W PILE UL. RYDYGIERA 1, 64-920 PŁA
OBIEKT: BUDYNEK SZPITALNY - POM. KUCHNI MLECZNEJ ODDZIAŁU DZIECIECIEGO (SKRZYDŁO H) ORAZ POM. NISKIEGO PARTERU (SKRZYDŁO D)

Projektował: mgr. inż. Marcin WALCZAK
Tech. elektr. Zbigniew HRZYCKOWSKI
upr. Bud. BR-III-8345/337/80
Opracował: inż. Marcin WALCZAK
inż. Marcin GÓRZNY
inż. Marcin GÓRZNY

STADIUM	SKALA	DATA	BRANŻA	NR RYSUNKU
P.B.W.	1:50	03.2017	Elektryczna	E-4