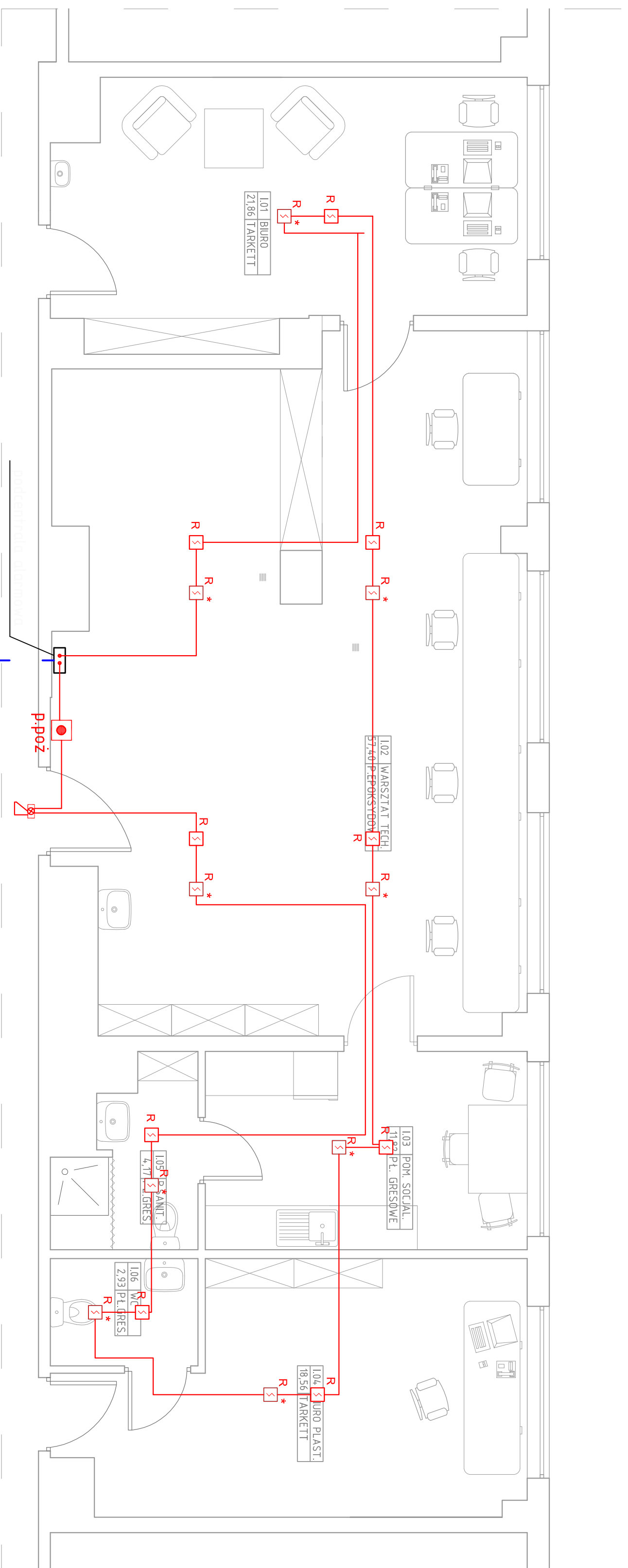
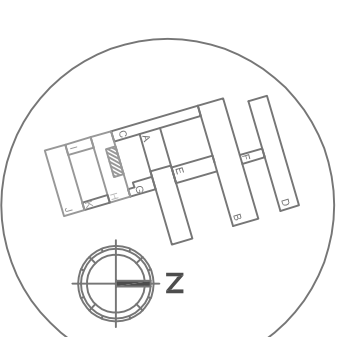


REMONT I ADAPTACJA POM. SZPITALNYCH NA POM. BIUROWE I WARSZTAT TECHNICZNY



ZESTAWIENIE POMIESZCZEŃ PRZYZIEMIA - BLOK H		
Numer pom.	Nazwa	Powierzchnia [m ²]
101	BIURO	21,86
102	WARSZTAT TECHNICZNY	57,40
103	POM. SOCIALNE	11,82
104	BIURO PLASTYCZKI	18,56
105	POM. SANITARNE	4,17
106	WC	2,93
Razem przyziemie		116,74



LEGENDA

- Opiętna czujka dymu zlokalizowana w suficie podwieszonym
- Opiętna czujka dymu zlokalizowana na stropie nad syfitem podwieszonym
- Sygnalizator optyczno-akustyczny
- Ostrzegacz pożarowy ręczny

UWAGI

1. Czujki montować w odległości nie mniejszej niż o 0,5 m od oprawy oświetleniowej
2. Instalacje kablowe prowadzić pod tynkiem
3. Przyściśki montować na wysokości 1,4 m
4. Rozmieszczenie czujek, centralki p.poz. koordynować z projektem architektonicznym oraz z projektem rozmieszczenia opraw oświetleniowych, otworów wentylacyjnych

FILAR STUDIO PROJEKTU BUDOWLANEGO
64-920 PŁA, ul. OKRZEI 18
e-mail: studiofilar@interia.pl

TYTUŁ: REMONT I ADAPTACJA POM. SZPITALNYCH NA POM. BIUROWE, I WARSZTAT TECHNICZNY - INSTALACJA SAP
INWESTOR: SZPITAL SPECJALISTYCZNY W PILE UL. RYDYGIERA 1, 64-920 PŁA
OBIEKT: BUDYNEK SZPITALNY - POM. KUCHNI MLECZNEJ ODDZIAŁU DZIECIĘCEGO (SKRZYDŁO H) ORAZ POM. NISKIEGO PARTERU (SKRZYDŁO D)

Projektował: Inżynierowie: mgr. inż. Waldemar WĄLCAK, inż. Marcin GÓRZNY, inż. Marcin GÓRZNY
upr. Bud. BR-III-8345/337/80

STADIUM	SKALA	DATA	BRANŻA	NR RYSUNKU
P.B.W.	1:50	03.2017	Elektryczna	E-5