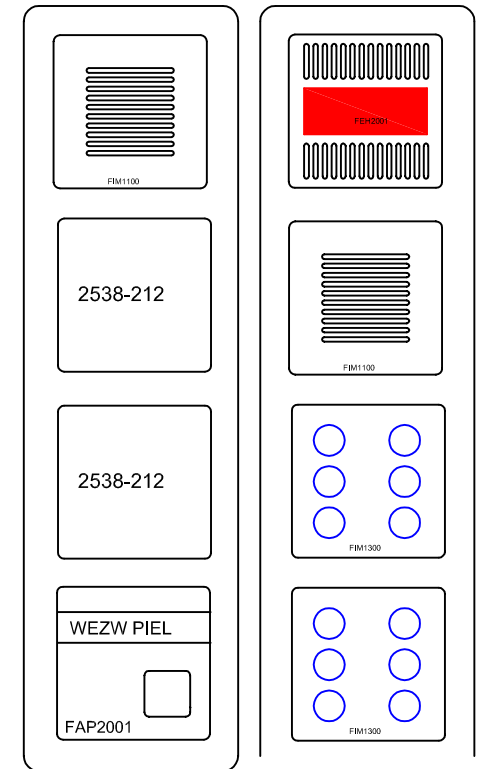
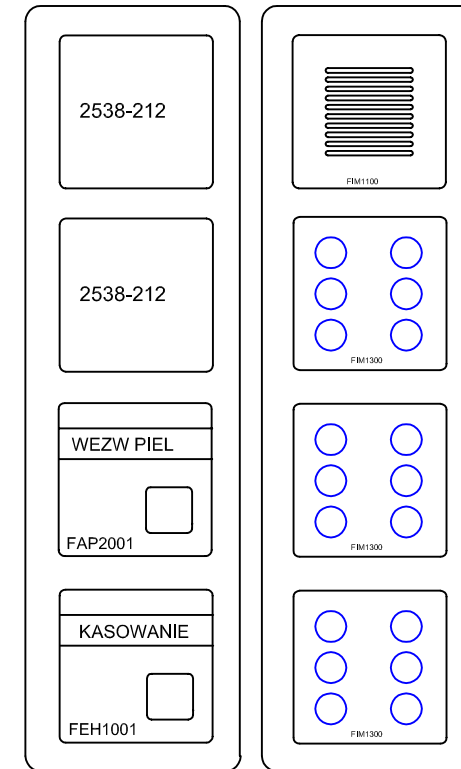
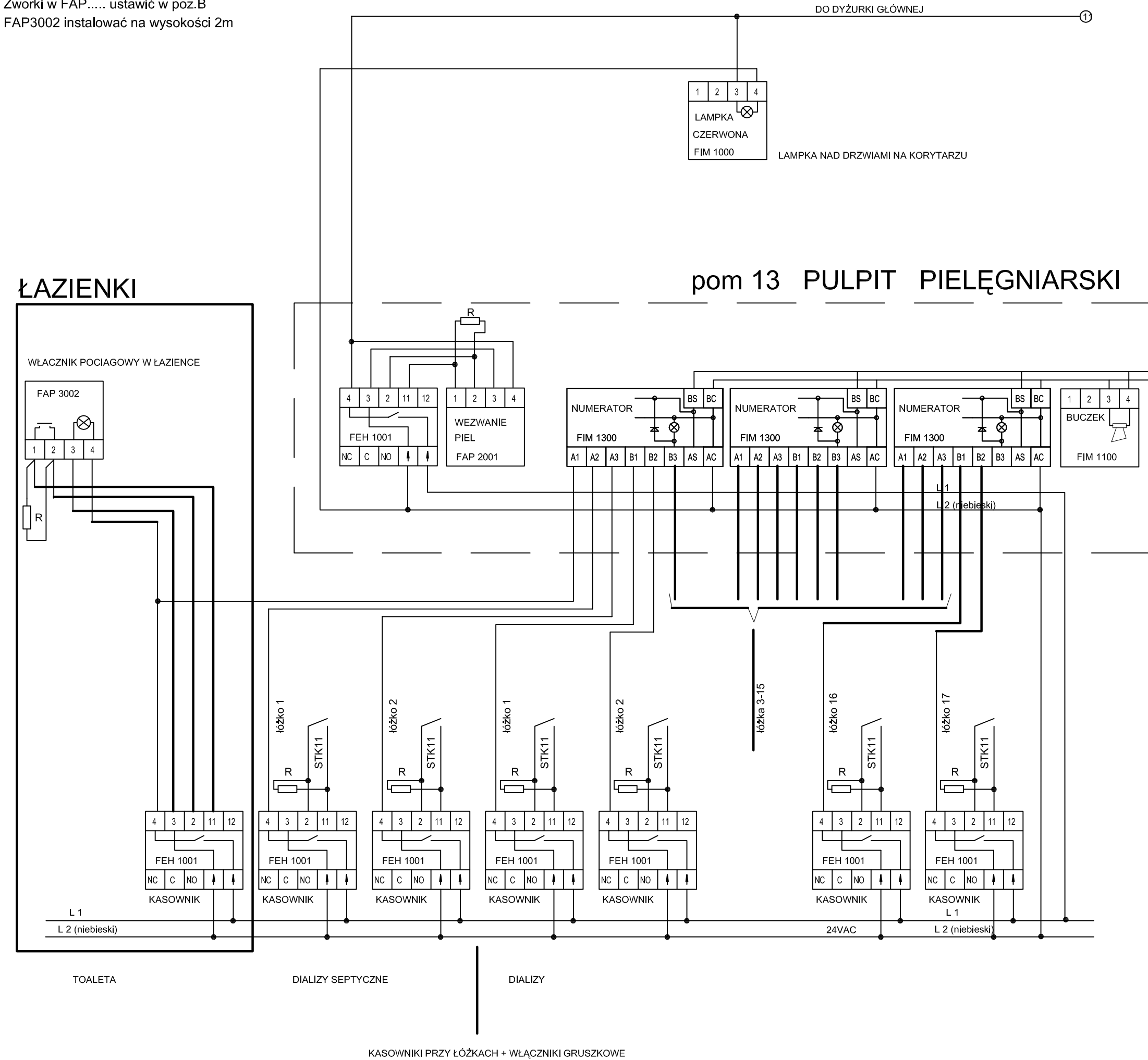


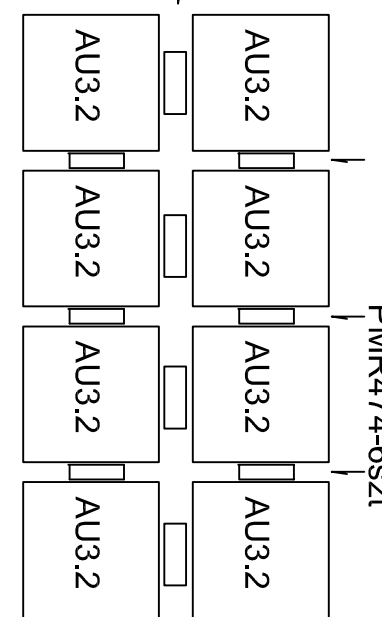
Przewody nieoznaczone - 0,5 mm²
 Montaż w puszkach 60mm z wkrętami
 Rezystor w zestawie z kasownikiem
 Nie zamieniać L1 z L2.
 L2 oznaczyć kolorem niebieskim
 Zworki w kasownikach usunąć
 Zworki w FAP..... ustawić w poz.B
 FAP3002 instalować na wysokości 2m



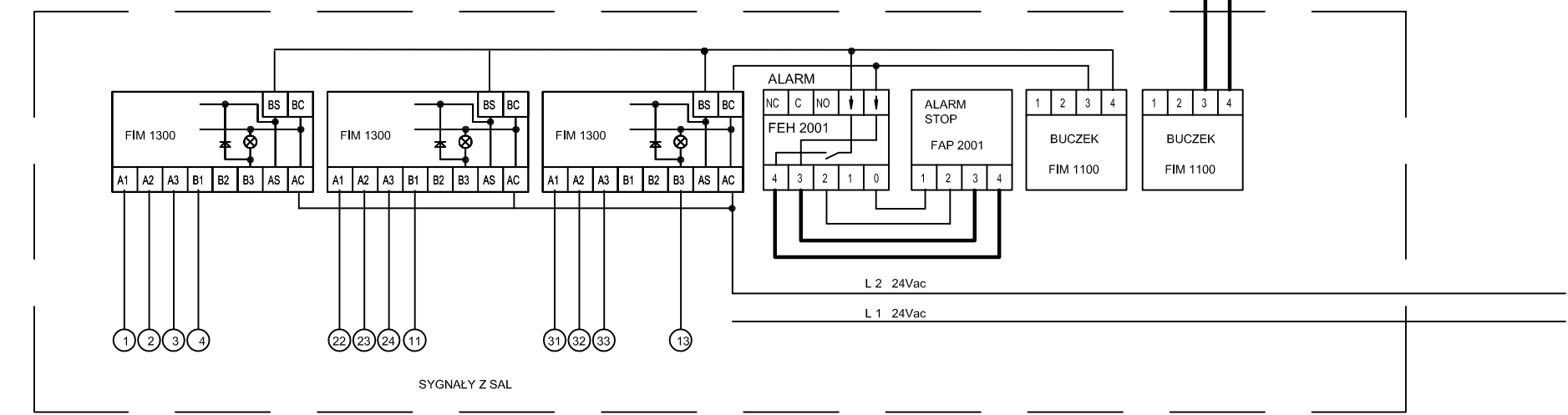
ŁAZIENKI

pom 13 PULPIT PIELĘGNIARSKI

PMR490-4szt

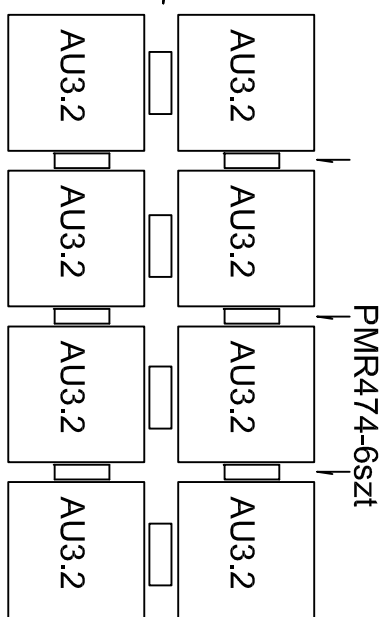


Sposób montażu puszek p/t



POM. 19---PULPIT PIELĘGNIARSKI

PMR490-4szt



Sposób montażu puszek p/t

Przewody nieoznaczone - 0,5 mm².
 Montaż w puszkach 60mm z wkrętami
 Nie zamieniać L1 z L2.
 Buczki FIM1100 ustawić na wyraźnie różnym poziomie głośności i wysokości tonu

FILAR STUDIO PROJEKTU BUDOWLANEGO
 64-920 PIŁA, ul. OKRZEI 18
 e-mail: studiofilar@interka.pl

TYTUŁ:	REMONT POMIESZCZEŃ PO BYLEJ STOŁÓWCE - INSTALACJA PRZYŻYWOWA STACJI DIALIZ SCHEMAT
INWESTOR:	SZPITAL SPECJALISTYCZNY W PIŁE UL. RYDYGIERA 1, 64-920 PIŁA
OBIEKT:	BUDYNEK SZPITALNY- ADAPTACJA POMIESZCZEŃ PO BYLEJ STOŁÓWCE NA POMIESZCZENIA ODZIAŁU NEFROLOGII I STACJI DIALIZ

PROJEKTOWAŁ: Tech. elektr. Zbigniew Hryciukowski upr. Bud. BR-IL-8345/337/80	Opracował inż. Marcin GÓRZNY
	Szef Pracowni inż. Marcin GÓRZNY

STADIUM	SKALA	DATA	BRANŻA	NR RYSUNKU
P.B.W.	1:50	03.2017	Elektryczna	E-5